

8

7

6

5

4

3

2

1

改版履歴				
Rev.	変更内容	日付	作成	承認
1	初版発行	2024/05/01	飯島	桑原

注記：屋外仕様  
扉開閉角度は約115°です

F

F

E

E

D

D

C

C

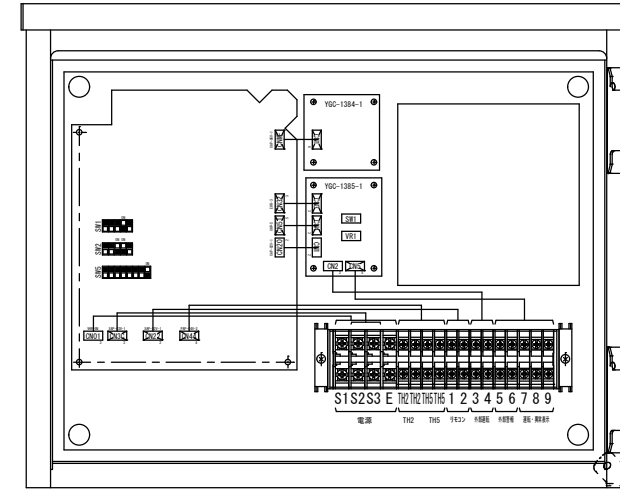
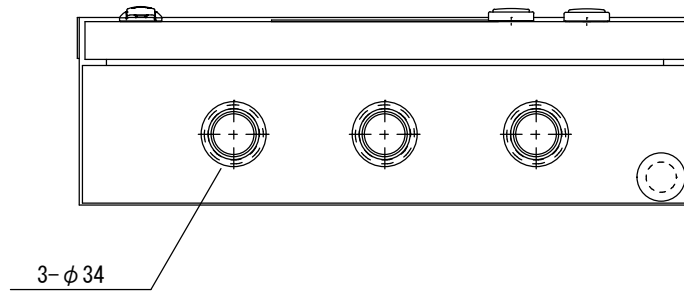
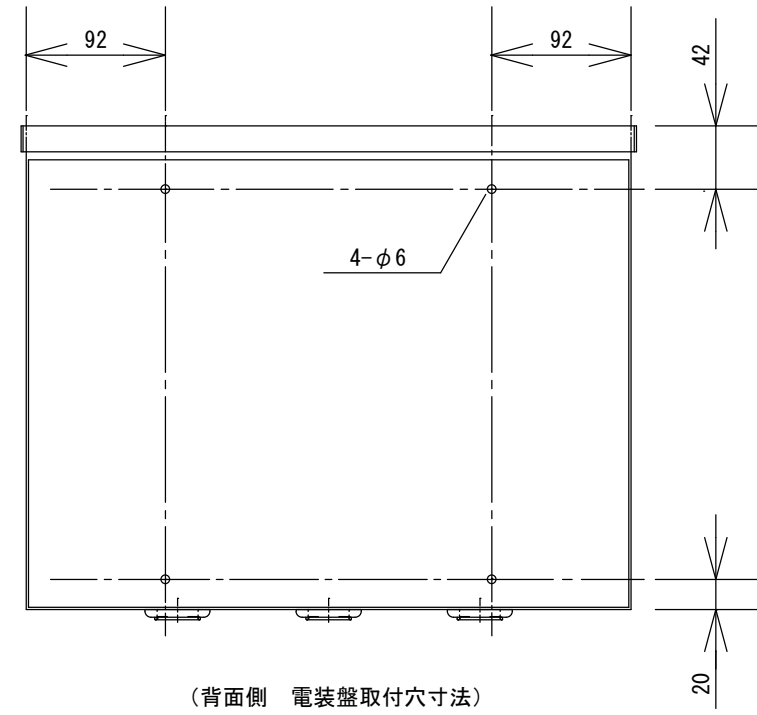
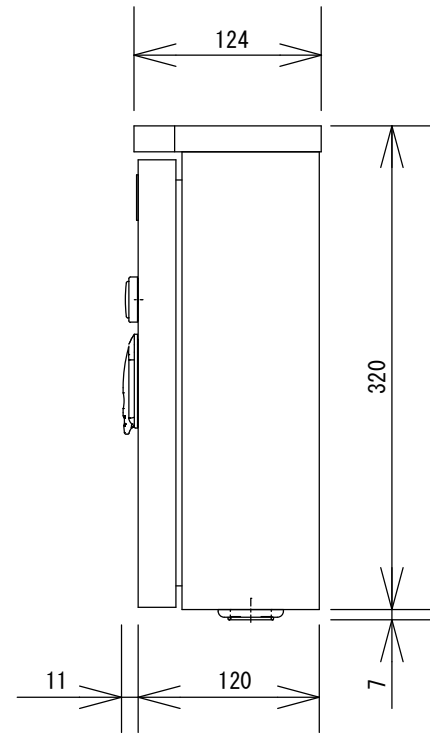
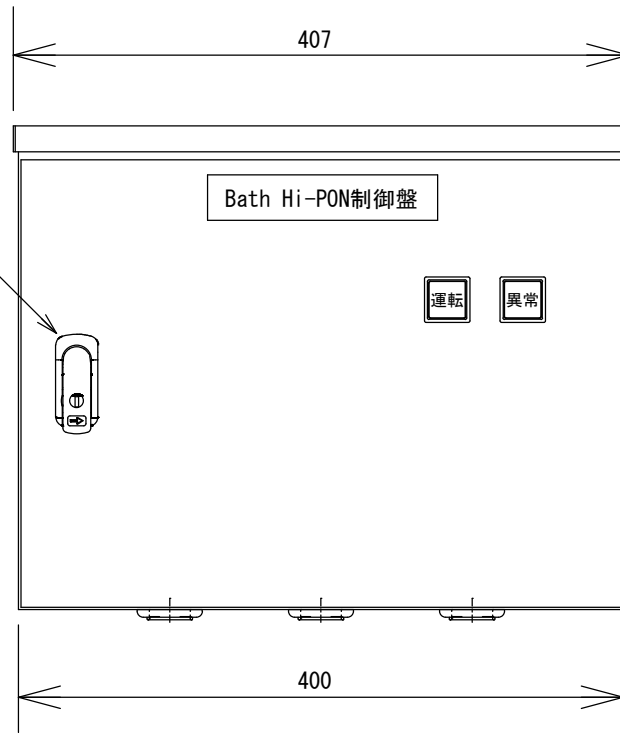
B

B

A

A

小型平面ハンドル  
(キーNO. N200 ※付属品)



(扉内 基板、端子配置)

SCALE	1:5
普通公差	
OVER	TO TOL.

品名：

YHP電装盤  
(YHP03-A-CB)

2024/05/01			
承認	検図	設計	製図
桑原	大久保	大久保	飯島

材料：
板厚：ボデーt1.2、ドアt1.2
処理：

6	30	±0.5
30	120	±0.8
120	400	±1.2
400	1000	±2.0
1000	2000	±3.0
角度		±1°

図面番号：

A410012-01

(参考図番)

Rev.

1

A3

SHT.  
1 / 1

8

7

6

5

4

3

2

1