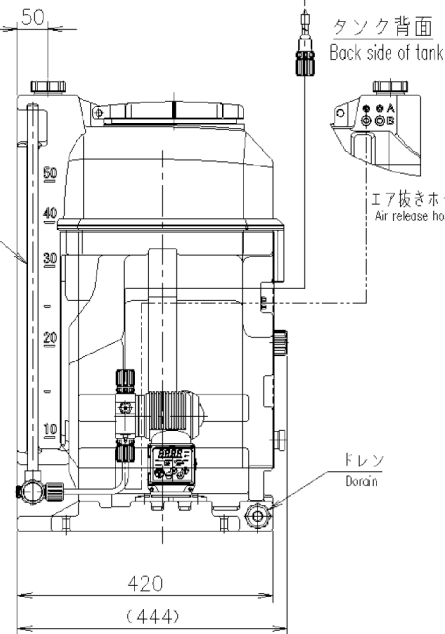
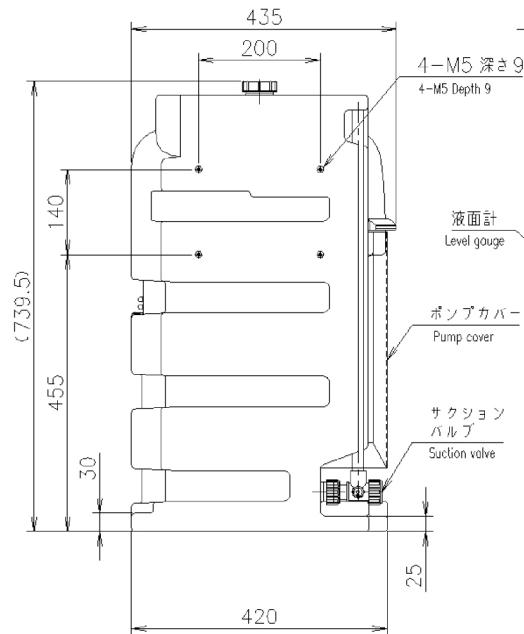
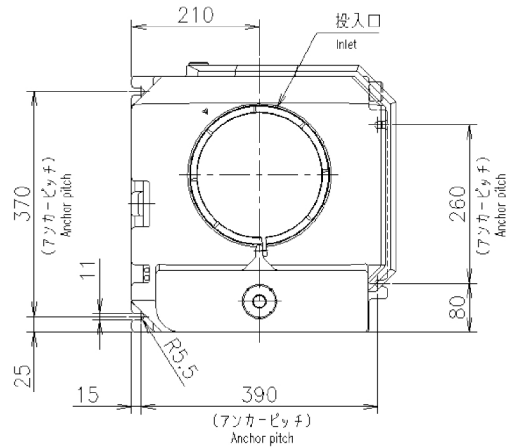


ポンプ概略仕様 (50/60Hz共通)
PUMP SPECIFICATIONS (COMMON 50/60Hz)

該当型式 Applicable model	型式 Model	最大吐出量 Max. capacity		最高吐出圧力 Max. discharge pressure	リリーフ設定圧力 Relief setting pressure	吐出量調整 Capacity adjustment		接続口径 Joint size			平均消費電力 Avg. power consumption	電源 Power
		ml/min	LPH			ストローク数 Stroke speed	ストローク長 Stroke length	吐出側 Discharge side	吸込側 Suction side	エア抜き口 Air release		
✓	CLPWd-30(R)	30	1.8	1.0 MPa (0.7 MPa)*	—	1~300 strokes/min	1 mm	φ4×φ9 PVCホース PVC hose	φ4×φ9 PVCホース PVC hose	φ4×φ6	15 W	AC100~240V
	CLPWd-60(R)	60	3.6	0.7 MPa (0.7 MPa)*	—	1stroke単位で設定可 Step by 1 stroke	有効範囲: 50~100% Effective adjustment range	φ6×φ11 PVCホース PVC hose	φ6×φ11 PVCホース PVC hose	PVCホース PVC hose	18 W	単相 Single-phase
	CLPWd-100(R)	90	5.4	0.7 MPa (0.7 MPa)*	—							

* () 内の数値はリリーフ付タイプの仕様です。
* The numerical value in () is the specification of a type with relief valve.

* ポンプの詳細仕様はポンプ図面を参照ください。
* For the detail specification of a pump, refer to the pump drawing.



タンク仕様
TANK SPECIFICATIONS

容量 Capacity	50 L
概算質量 (タンクのみ) Weight (Tank only)	9 kg
最大液比重 Max. specific gravity of liquid	1.3
周囲温度 Ambient air temperature	0~40°C

オプション
OPTION ITEM

該当アイテム Applicable item	オプションアイテム Option item
	フロートスイッチ付 Level switch
	ドレンコック付 Drain cock valve
	吐出量チェッカー付 Flow checker
	流れ表示器付 Flow indicator
	錠付 Lock
	その他 Other

* オプション搭載位置・寸法は別途オプション搭載
図面を参照ください。
* About mounting positions and dimension of options, refer to
additional drawings of mounting positions of it.

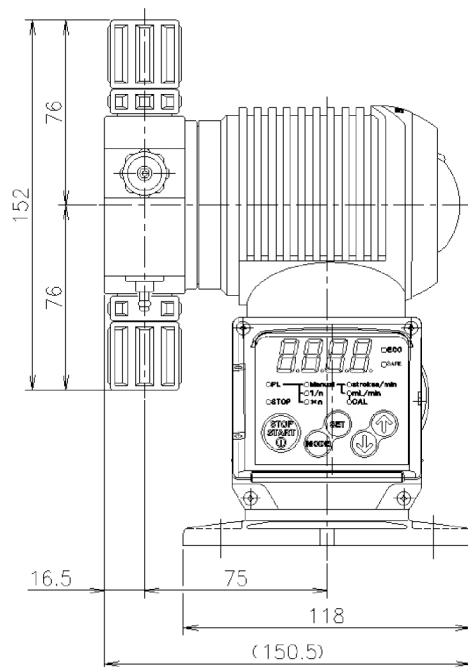
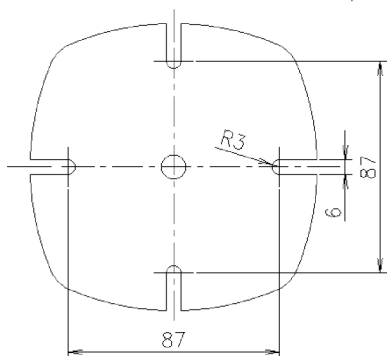
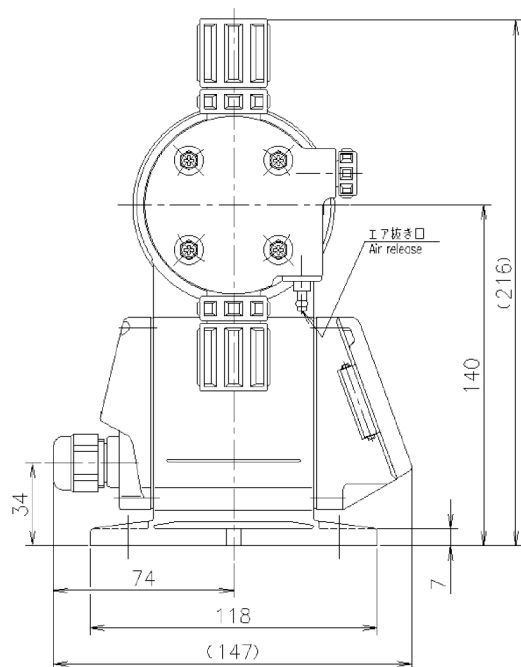
ポンプタイプ
PUMP TYPE

該当タイプ Applicable type	タイプ Type	運転モード Operating mode
✓	PW	手動運転/パルス入力比例運転 Manual operating / Pulse-input proportional operating
	PWM	手動運転/アナログ入力比例運転 Manual operating / Analog input proportional operating
	PWT	手動運転/インターバル運転/タイマー制御運転 Manual operating / Interval operating / Timer-control operating

接続部材質
LIQUID-END MATERIAL

タイプ Type	材質 Material
タイプ	ATCF
ポンプ Pump	ポンプヘッド Pump head: PMMA 継手 Joint: PVC ダイヤフラム Diaphragm: PTFE/CR 弁座 Valve seat: 特殊フッ素ゴム Special fluoro rubber Oリング O-ring: フッ素ゴム Fluoro rubber チャッキボール Check ball: セラミック Ceramic
タンク Tank	タンク Tank: PE ポンプカバー Pump cover: PET 投入口フタ Inlet lid: PE ドレンキャップ Dorain cap: PVC/フッ素ゴム Fluoro rubber サクションバルブ Suction valve: PVC/フッ素ゴム Fluoro rubber 液面計パイプ Level gauge pipe: PVC サイホン止めチャッキ弁 Anti-siphon check valve: PVC/フッ素ゴム Fluoro rubber ホース Hose: 軟質PVC Soft PVC エア抜きホース Air release hose: 軟質PVC Soft PVC

PTS-50シリーズ
Series
ユニット外形図 (CLPWシリーズ)
Unit outline drawing (CLPW Series)

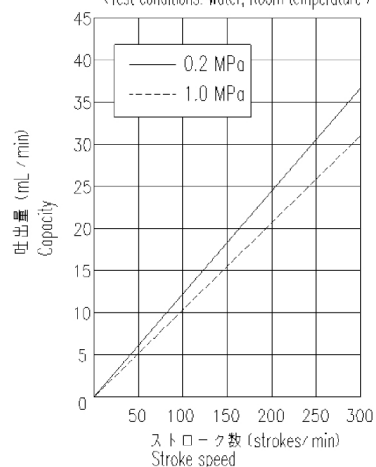


性能曲線

PERFORMANCE CURVE

(条件：清水、室温)

(Test conditions: Water, Room temperature)



ポンプ仕様 (50/60Hz共通) PUMP SPECIFICATIONS (COMMON 50/60Hz)

最大吐出量 Max. capacity	30 mL/min (1.80 LPH)	
最高吐出圧力 Max. discharge pressure	1.0 MPa	
吐出量調整 Stroke speed	1~300 strokes/min (1stroke単位で設定可) (Step by 1 stroke)	
ストローク長 Stroke length	1 mm 有効範囲: 50~100% Effective adjustment range	
運転モード Operating mode	手動運転 / バルス入力比例運転 Manual operating / Pulse-input proportional operating	
入力信号 Input signal	無電圧パルス 又は オープンコレクタ Non voltage contact pulse or open-collector 2点 (パルス入力 / 停止入力) 2 ports (Pulse input / Stop input)	
出力信号 Output signal	オープンコレクタ Open-collector 2点 (運転同期パルス出力 / 警報出力) 2 ports (Solenoid-operation sync pulse output / Alarm output)	
接続口径 Joint size	吐出側 Discharge side	φ4×φ9 PVCホース PVC hose
	吸引側 Suction side	φ4×φ9 PVCホース PVC hose
	エア抜き口 Air release	φ4×φ6 PVCホース PVC hose
駆動方式 Drive system	ソレノイド駆動方式 Solenoid drive system	
ソレノイド Solenoid	型式 Type	5S
	絶縁等級 Insulation class	B
ポンプ色 Pump color	ソレノイドボックス Solenoid box	マンセル (近似) 10YR7.5/14 Munsell (Approx.)
	回路ボックス Circuit box	マンセル (近似) N4.0 Munsell (Approx.)
質量 Weight		1.8 kg

接液部材質 LIQUID-END MATERIAL

ポンプヘッド Pump head	PMMA
継手 Joint	PVC
ダイヤフラム Diaphragm	PTFE/CR
弁座 Valve seat	特殊フッ素ゴム Special fluoro rubber
Oリング O-ring	フッ素ゴム Fluoro rubber
チャッキボール Check ball	セラミック Ceramic

電源仕様 POWER SUPPLY

電源 Power	AC100~240V 単相 Single-phase
周波数 Frequency	50/60 Hz
最大電流 Peak current	2 A
最大消費電力 Peak power consumption	200 VA
平均消費電力 Ave. power consumption	15 W
ケーブル Cable	φ5~φ10 キャブタイケーブル Cabletyre cable

CLPW-30-ATCF-HWJ
全体外形図 General outline drawing