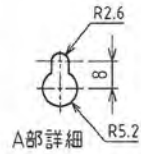
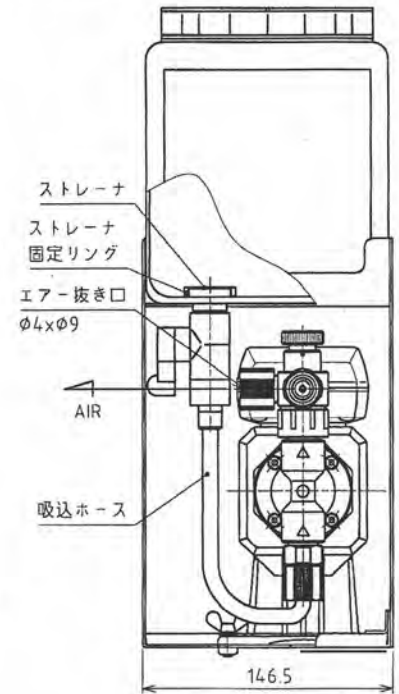
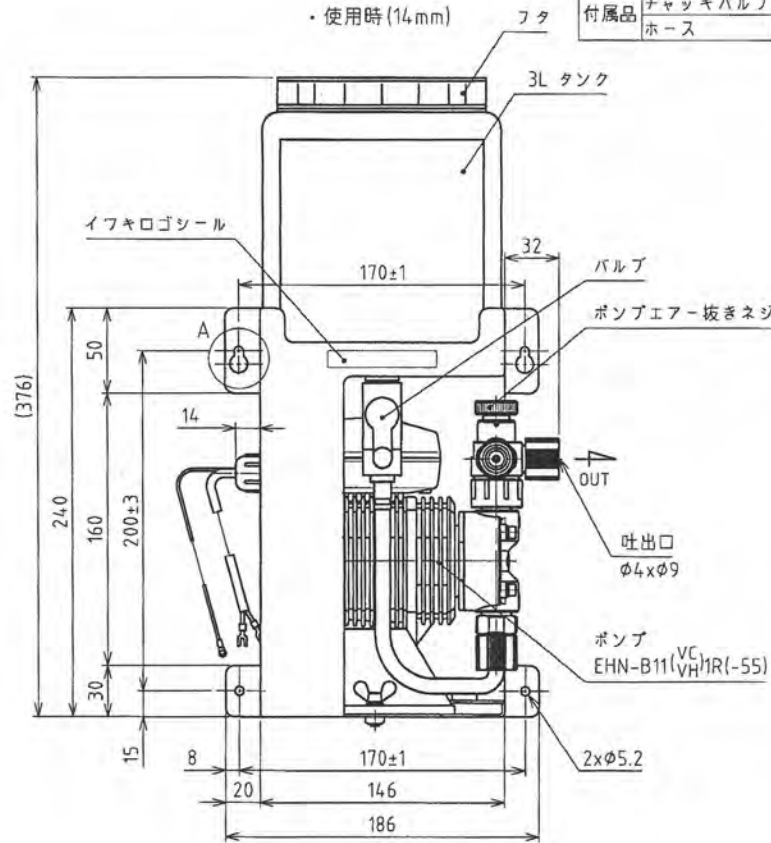
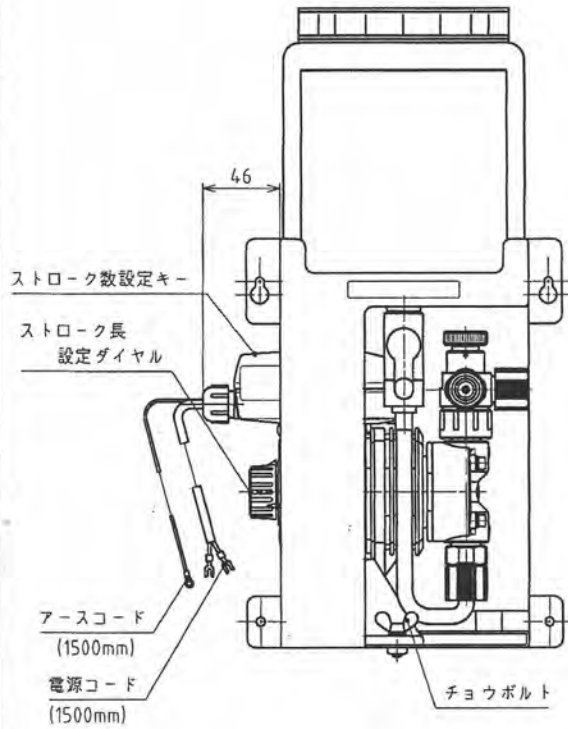


※接液部材質表

部品名称	型式	
	ETU-W3-NB11VC1R(-55)	
フタ	PE	
3Lタンク	PE	
ストレーナ	PE	
ストレーナ固定リング	PE	
バルブ	PVC+FKM+PTFE	
吸込ホース	PVC	
ポンプ	PVC+FKM+アラミセラミック+PTFE	
付属品	チャッキバルブ	PVC+FKM+ハステロイC276
	ホース	軟質PVC(PVCブレードホース)



・設定時(46mm)  
(ストローク数設定時はチョウボルトを緩めポンプを後に移動させる)



付属品	型式	
	ETU-W3-NB11VC1R(-55)	
チャッキバルブ	CA-1VC-4	
ホース	PVCブレードホース φ4xφ9 (3000mm)	