

8

7

6

5

4

3

2

1

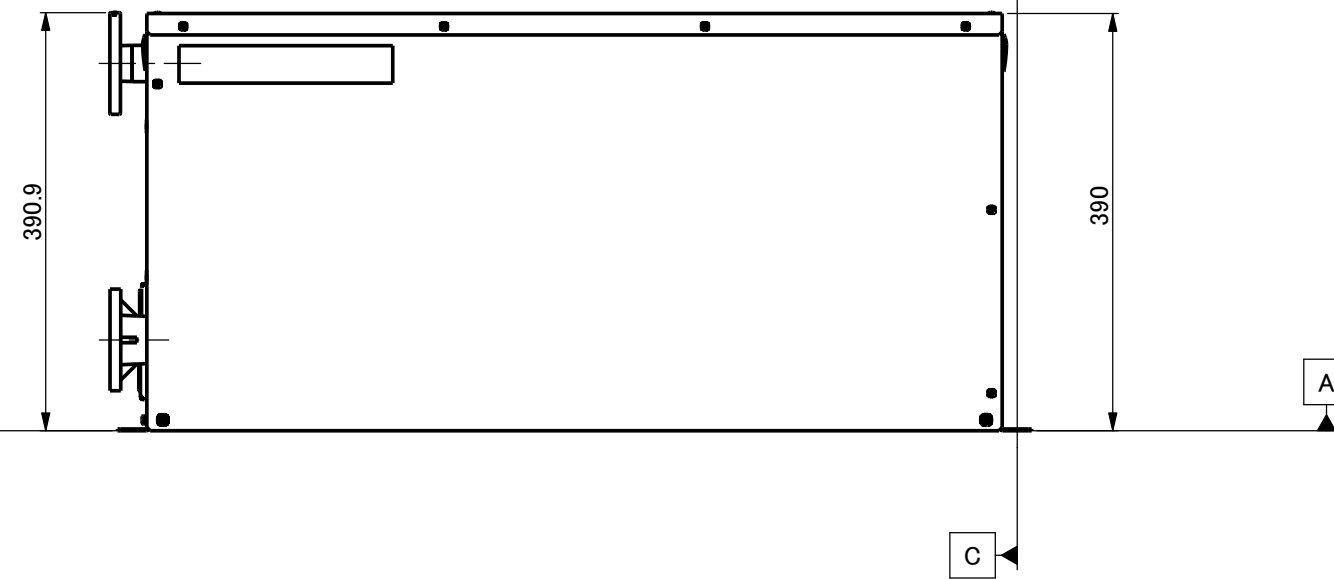
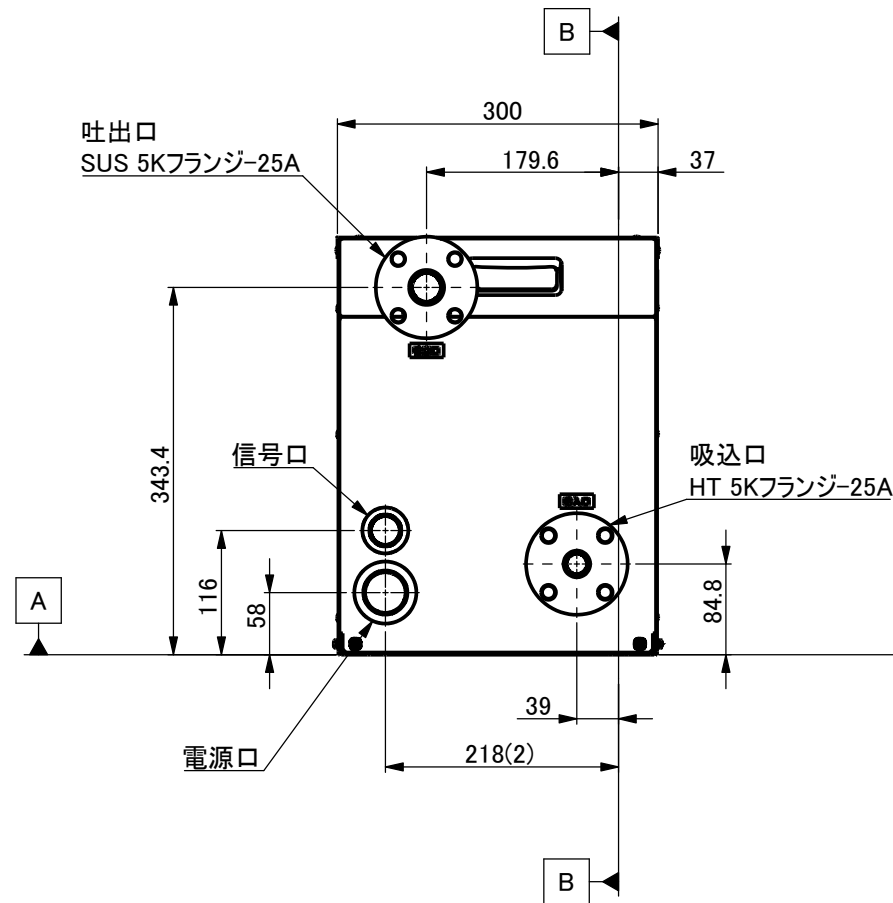
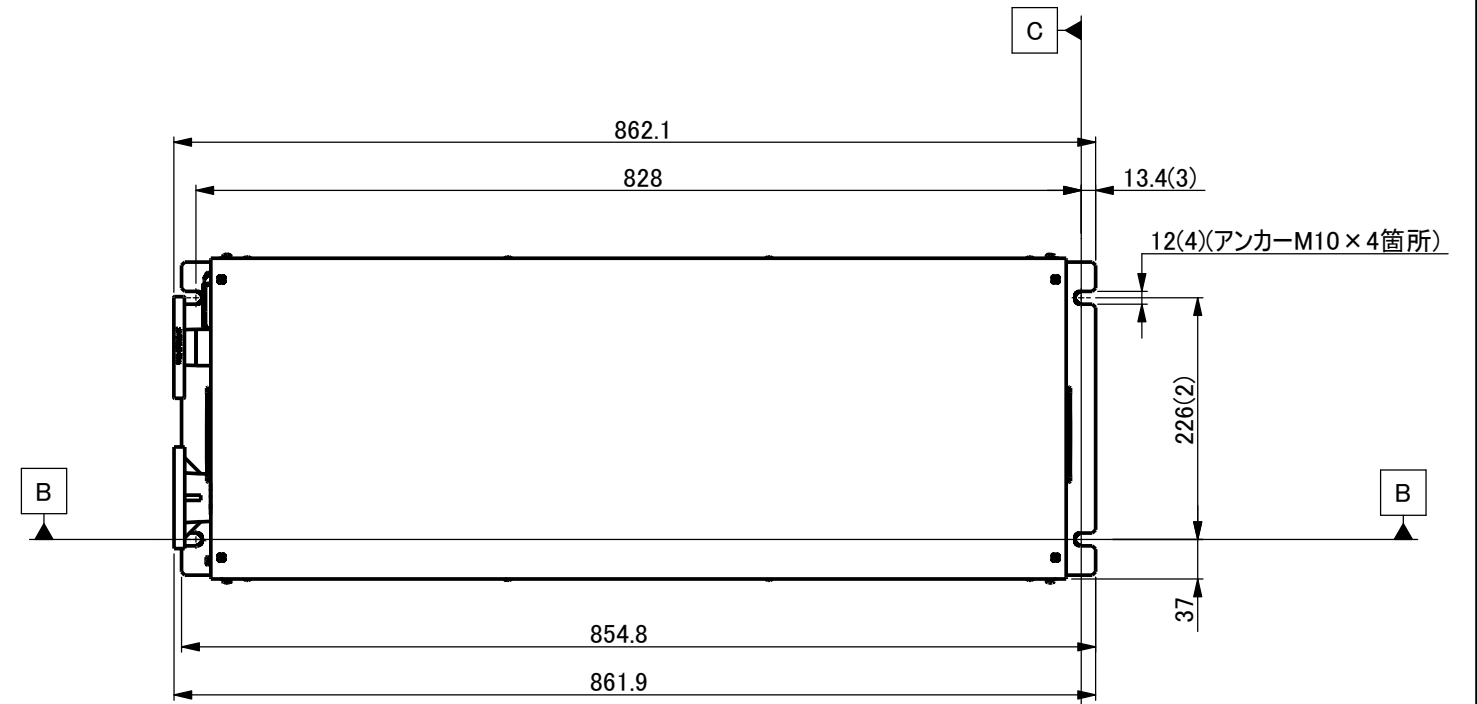
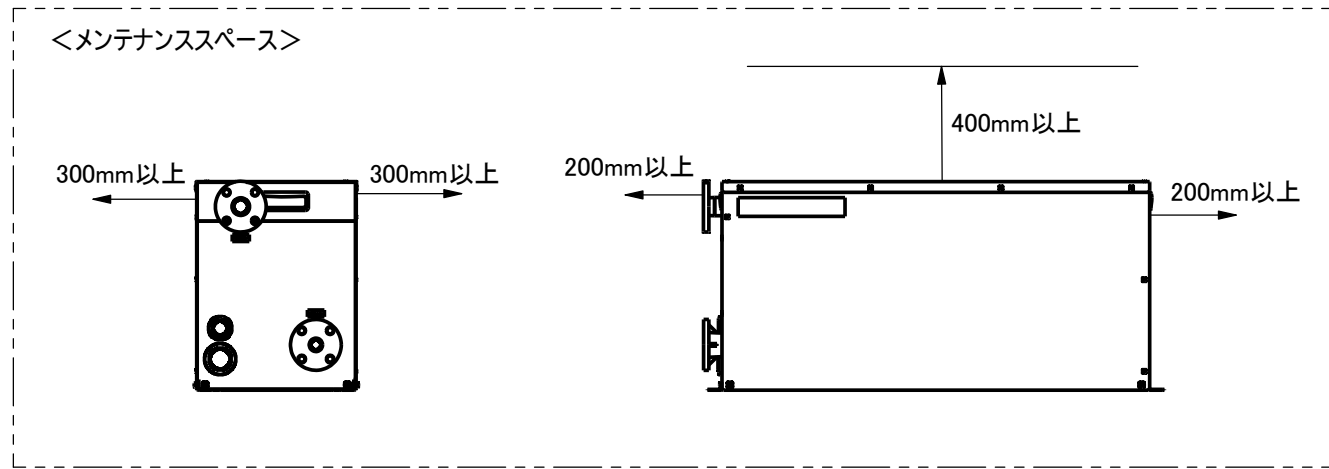
注記:

- 1. 安定した基礎の上に水平に設置し、アンカーボルトで固定のこと。
- 2. メンテナンスに必要なスペースを確保すること。
- 3. 対塩仕様ではないので、潮風が当たる場所に設置しないこと。
- 4. 温泉で使用する場合は、温泉成分により腐食する可能性があるため注意のこと。
- 5. 井水を使用する場合は、鉄分、カルシウム等のスケール因子を除去すること。
- 6. 設置工事要領書を確認の上、設置工事のこと。

改版履歴

Rev.	変更内容	日付	作成	承認
1	初版発行	2019.04.26	根津	桑原

<メンテナンススペース>



SCALE 1:5

普通公差		
OVER	TO	TOL
6	30	±0.5
30	120	±0.8
120	400	±1.2
400	1000	±2.0
1000	2000	±3.0
角度 ±1° (参考図番) T000000-01 Rev.1		

品名: SHSC-H10

図面番号: F160300-01

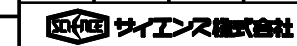
Rev. 1

A2

SHT 1 / 2

2019/04/26			
承認	検図	設計	製図
桑原	桑原	根津	根津

材料:	
板厚:	
処理:	



8

7

6

5

4

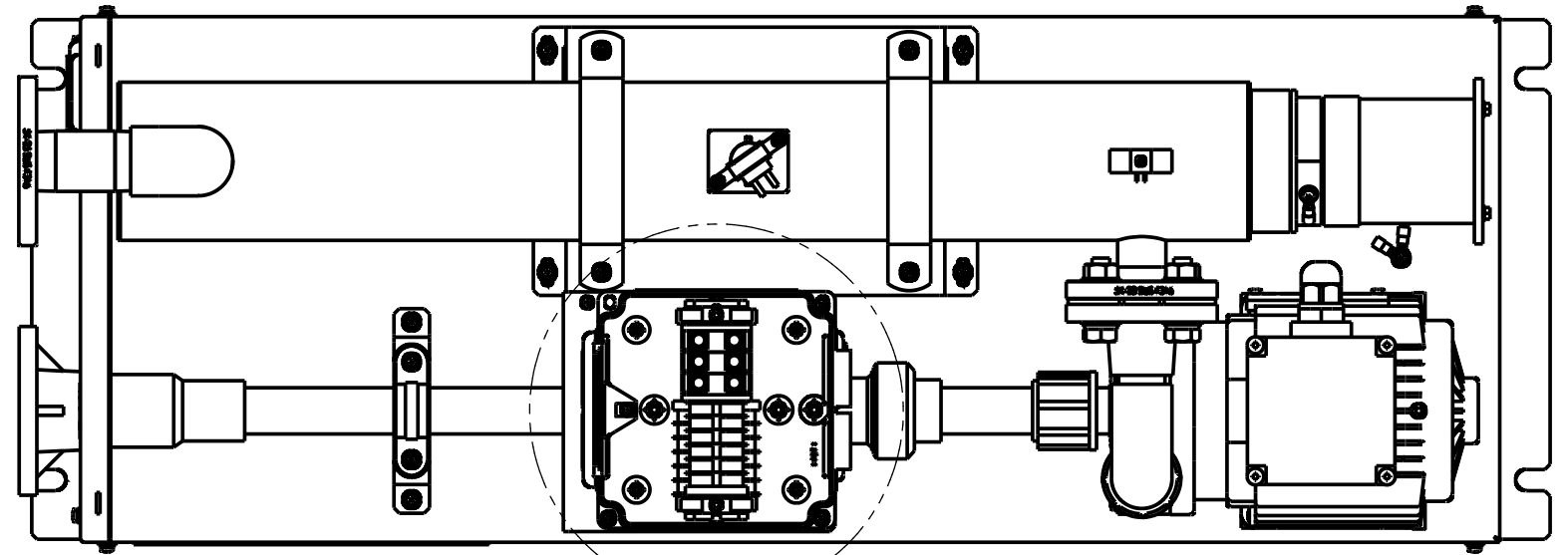
3

2

1

注記:
7. 下記の配線図を参照し、制御盤へ接続のこと。

本体上面図(カバー非表示)

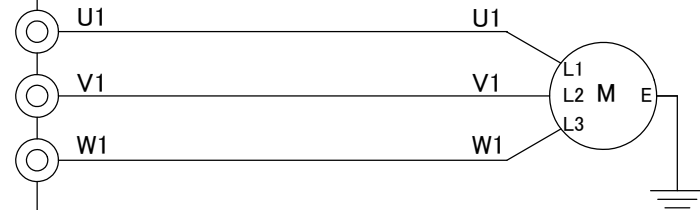


1段端子台

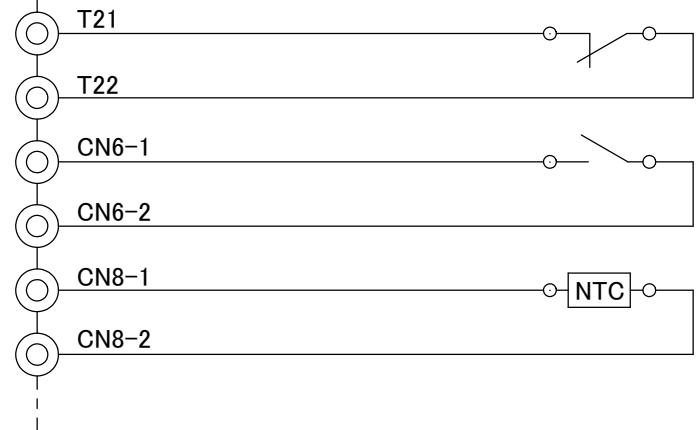


3φ 3kW/6kW/8kW/10kW

2段端子台

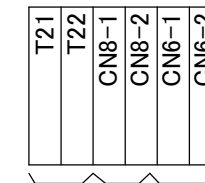


3φ 120W(290VA) (50Hz)
3φ 160W(330VA) (60Hz)



サーモスタット
フロ-SW
サーミスタ

2段端子台 上段



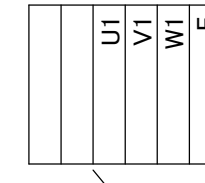
サーモスタット(極性なし)
サーミスタ(極性なし)
フロ-SW(極性なし)

1段端子台 上段



ヒーター

2段端子台 下段



循環ポンプ

SCALE 1:3		品名: SHSC-H10
普通公差		
OVER	TO	TOL
6	30	±0.5
30	120	±0.8
120	400	±1.2
400	1000	±2.0
1000	2000	±3.0
角度		±1° (参考図番)

2019/04/26			
承認	検図	設計	製図
桑原	桑原	根津	根津
材料: 板厚: 処理:			
サイエンス株式会社			

図面番号: F160300-01	Rev. 1	A2 SHT 2 / 2
----------------------------	-----------	---------------------------