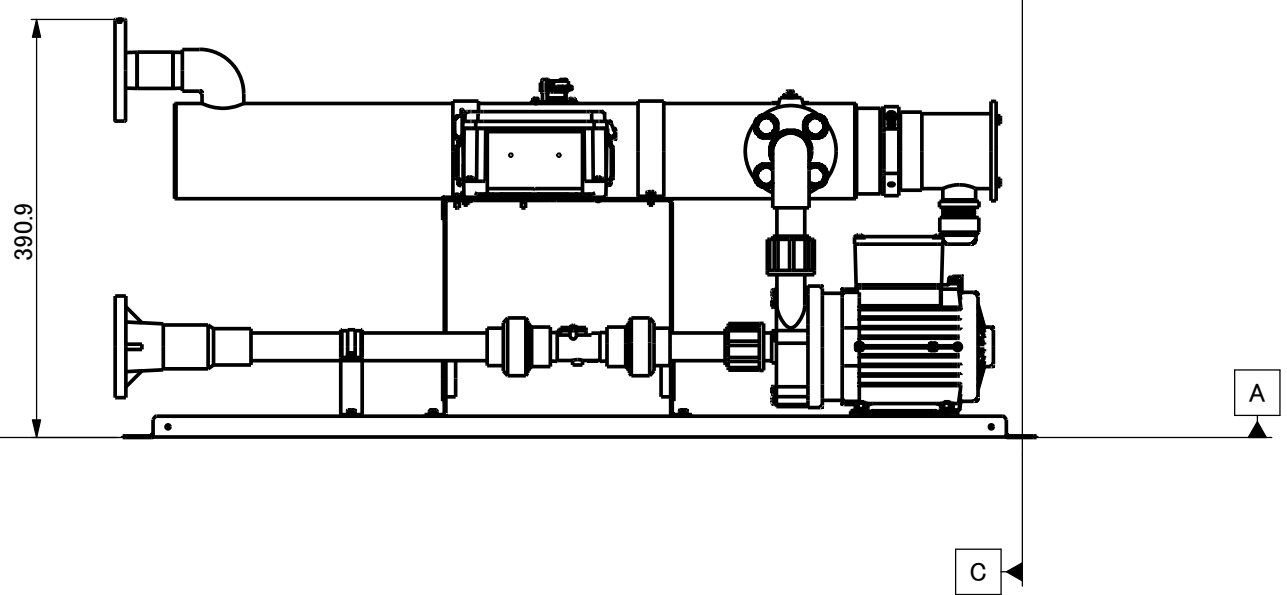
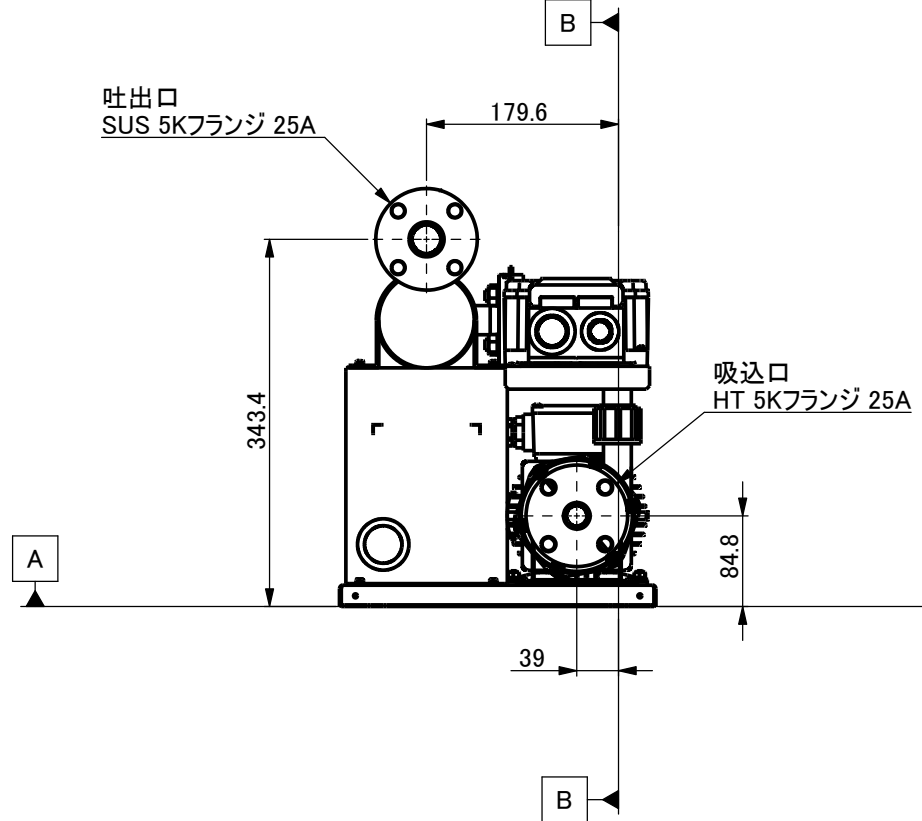
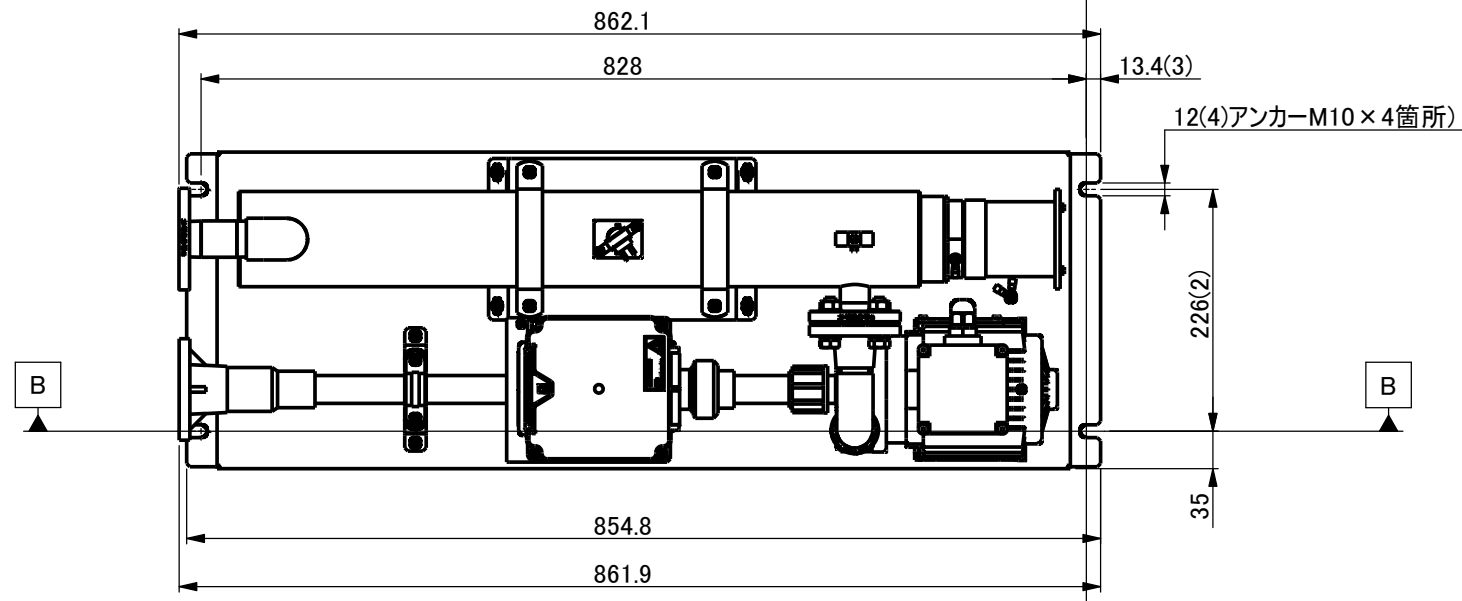
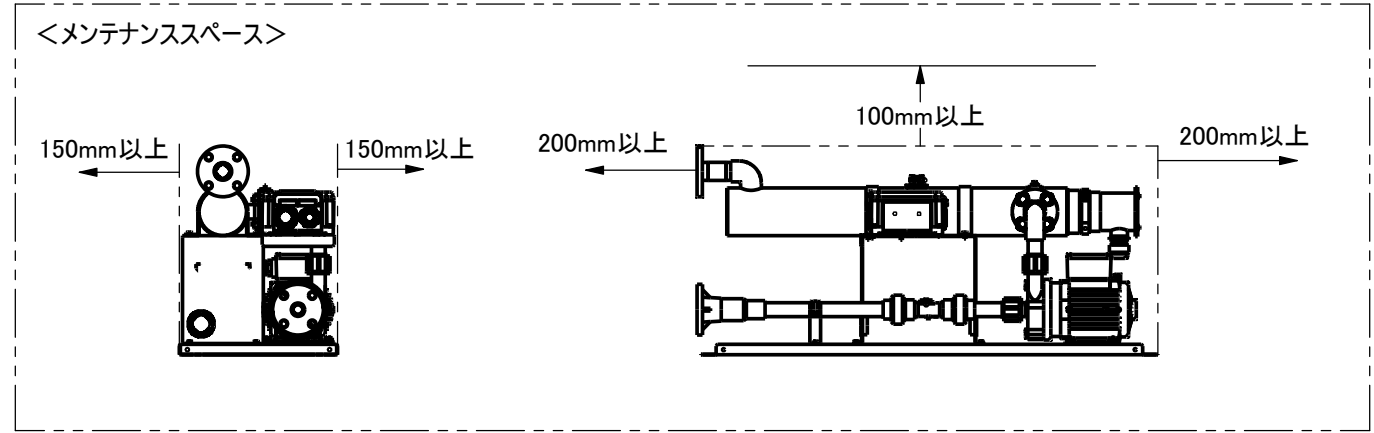


注記:

1. 安定した基礎の上に水平に設置し、アンカーボルトで固定のこと。
2. メンテナンスに必要なスペースを確保すること。
3. 対塩仕様ではないので、潮風が当たる場所に設置しないこと。
4. 温泉で使用する場合は、温泉成分により腐食する可能性があるため注意のこと。
5. 井水を使用する場合は、鉄分、カルシウム等のスケール因子を除去すること。
6. 設置工事要領書を確認の上、設置工事のこと。

改版履歴				
Rev.	変更内容	日付	作成	承認
1	初版発行	2019.05.13	根津	桑原



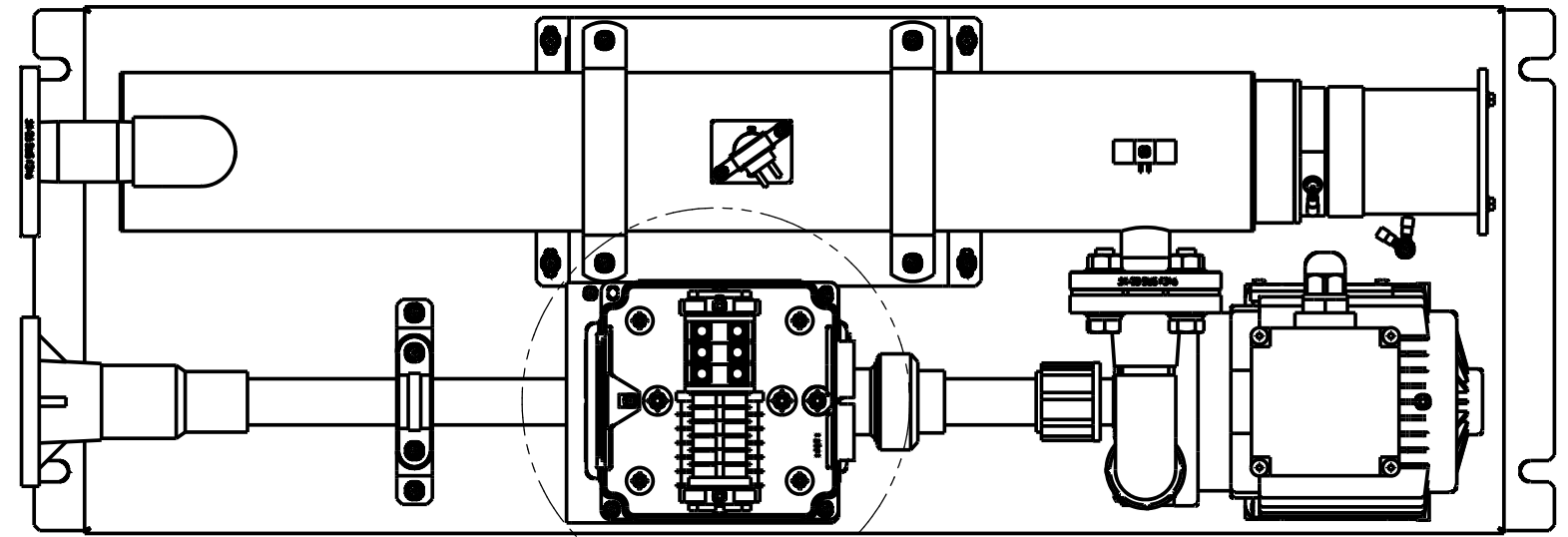
SCALE	1:5
普通公差	
OVER	TO TOL
6	30 ±0.3
30	120 ±0.8
120	400 ±1.2
400	1000 ±2.0
1000	2000 ±3.0
角度	±1° (参考図番)

品名:	SHSC-H10-L	
図面番号:	F160300-11	Rev. 1
承認	桑原	A2
検図	桑原	SHT
設計	根津	1 / 2
製図	根津	

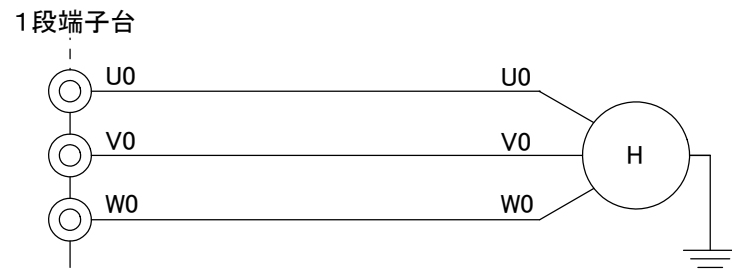
材料:	
板厚:	
処理:	

2019/05/13			
承認	検図	設計	製図
桑原	桑原	根津	根津
サイエンス株式会社			

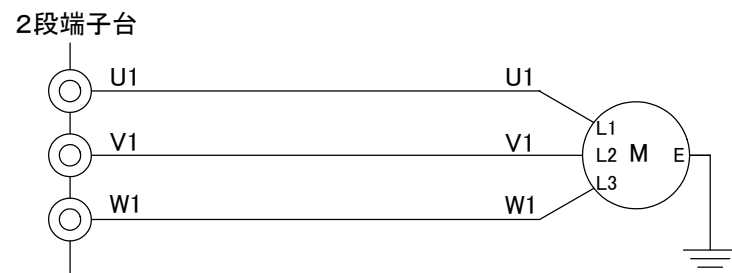
注記:
7. 下記の配線図を参照し、制御盤へ接続のこと。



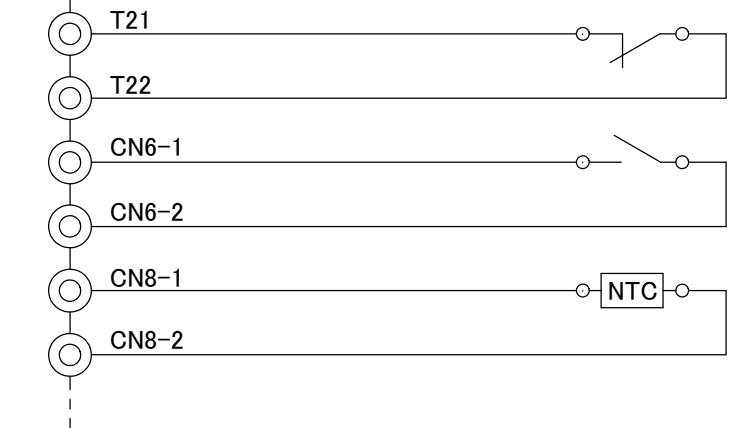
端子台位置



3φ 3kW/6kW/8kW/10kW



3φ 120W(290VA) (50Hz)
3φ 160W(330VA) (60Hz)

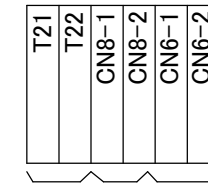


サーモスタット

フロ-SW

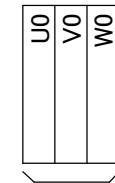
サーミスタ

2段端子台 上段



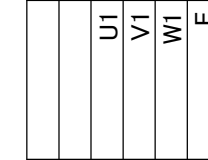
サーモスタット(極性なし)
サーミスタ(極性なし)
フロ-SW(極性なし)

1段端子台 上段



ヒーター

2段端子台 下段



循環ポンプ

材料:
板厚:
処理:

2019/05/13			
承認	検図	設計	製図
桑原	桑原	根津	根津
サイエンス株式会社			

SCALE 1:3		
普通公差		
OVER	TO	TOL
6	30	±0.3
30	120	±0.8
120	400	±1.2
400	1000	±2.0
1000	2000	±3.0
角度 ±1°(参考図番)		

品名:
SHSC-H10-L

図面番号:
F160300-11

Rev. 1
A2
SHT 2 / 2