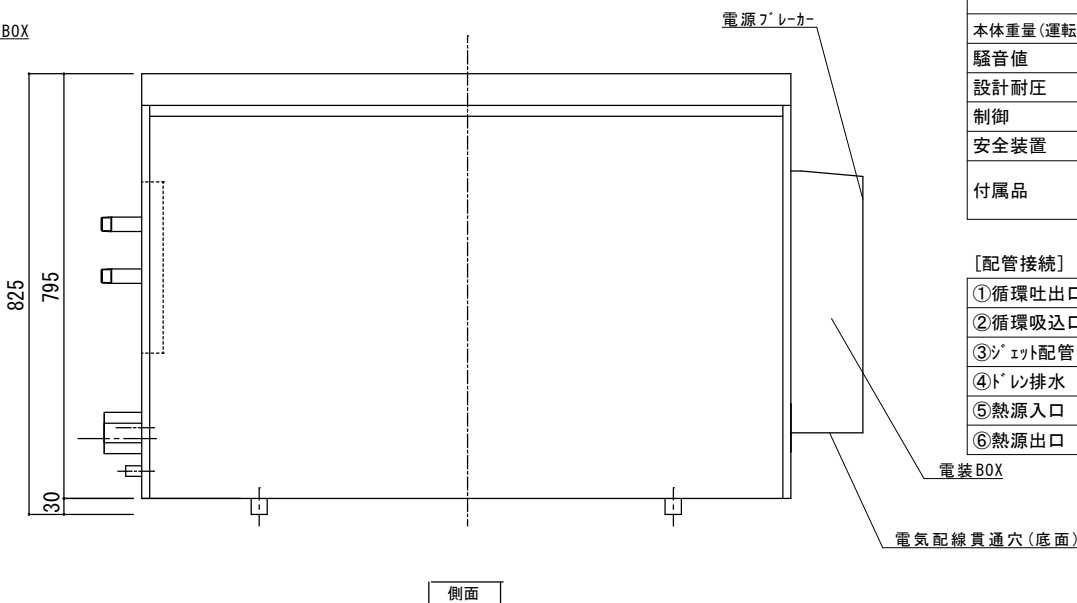
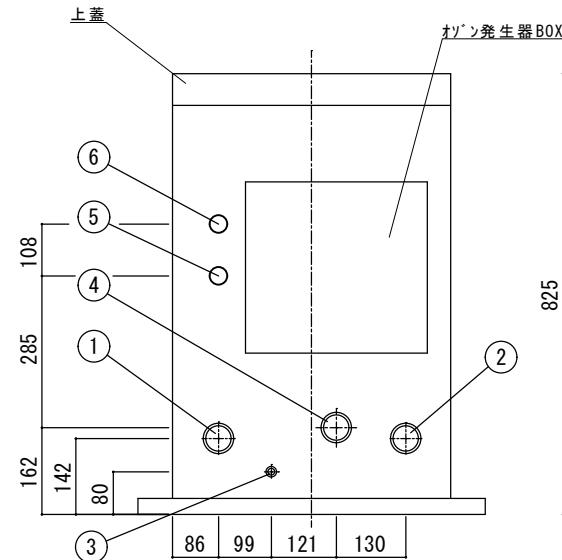
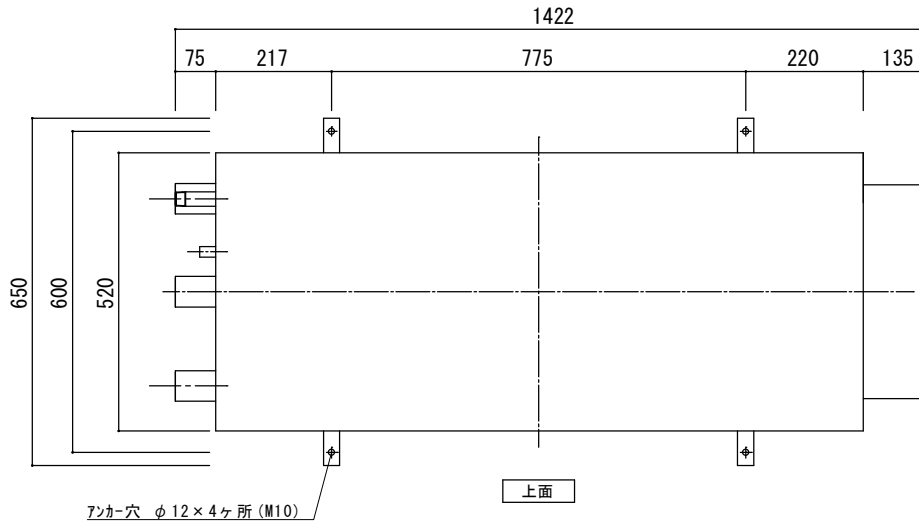


メンテナンススペース



[製品仕様]

型式	KJ0-3500AEX-B (50Hz/60Hz)
ろ過能力	10.0m ³ /h
適応浴槽容量	~3500L (内湯)
適応浴槽水	上水道
ろ過方式	フィルタ-500L×12本、活性石×28.0kg
設置場所	屋外/屋内兼用
電源	三相200V
運転電流	5.1A/5.0A
外装	塩化ビニル鋼板
ろ過ポンプ (FC製)	出力: 0.75kW 全揚程: 14.5m/14.0m
渦巻きポンプ	吐出量: 166L/min
熱交換器	方式: シェラントチューブ式 材質: SUS304 容量: 34.7kW (熱源水温70°C 75L/min)
本体重量(運転重量)	131kg (184kg)
騒音値	53dB
設計耐圧	0.28MPa
制御	専用コントローラ (週間タイマ/温度設定/薬注器制御/異常表示等)
安全装置	漏電/高温異常/ポンプ異常/空転防止
付属品	専用コントローラ/活性石 取扱説明書/設置工事要領書

[配管接続]

①循環吐出口	40A HIソケット
②循環吸込口	40A HIソケット
③シット配管	13A TSソケット
④トレン排水	40A HIソケット
⑤熱源入口	25A SUS材サジ
⑥熱源出口	25A SUS材サジ

【ご注意】

- ※安定した基礎の上に水平に設置してください。
- ※アンカーボルトで固定してください。
- ※メンテナンスに必要なスペースを確保してください。
- ※耐塩仕様ではないので、潮風があたる場所に設置しないでください。
- ※温泉で使用する場合は、成分表を確認してください。
- ※井水を使用する場合は、鉄分・カルシウム分を除去してください。
- ※設置工事要領書をご確認の上、設置工事をしてください。

来歴	△4				承認 桑原	審査 飯島	設計 桑原	製図 桑原	図面種 外形寸法図	2014年9月1日	品名 循環ろ過装置 バスタイム24
	△3										
	△2				サイエンス株式会社			図番	型式 KJ0-3500AEX-B		
	△1				記事	通知番号	年月日氏名				