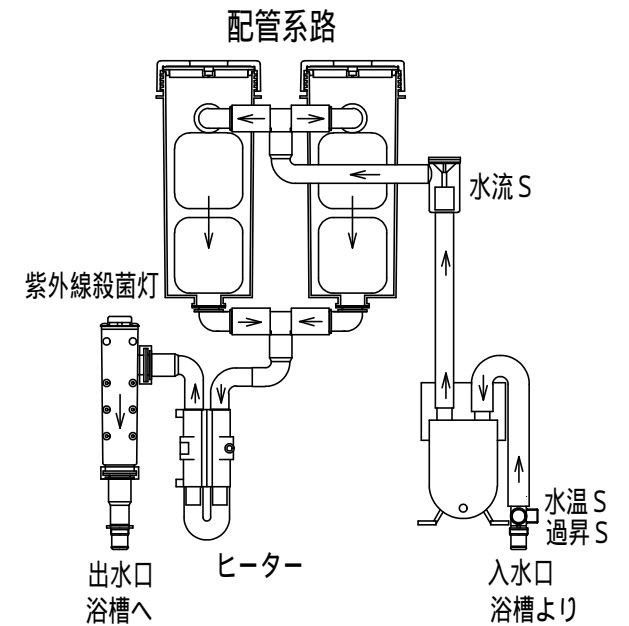
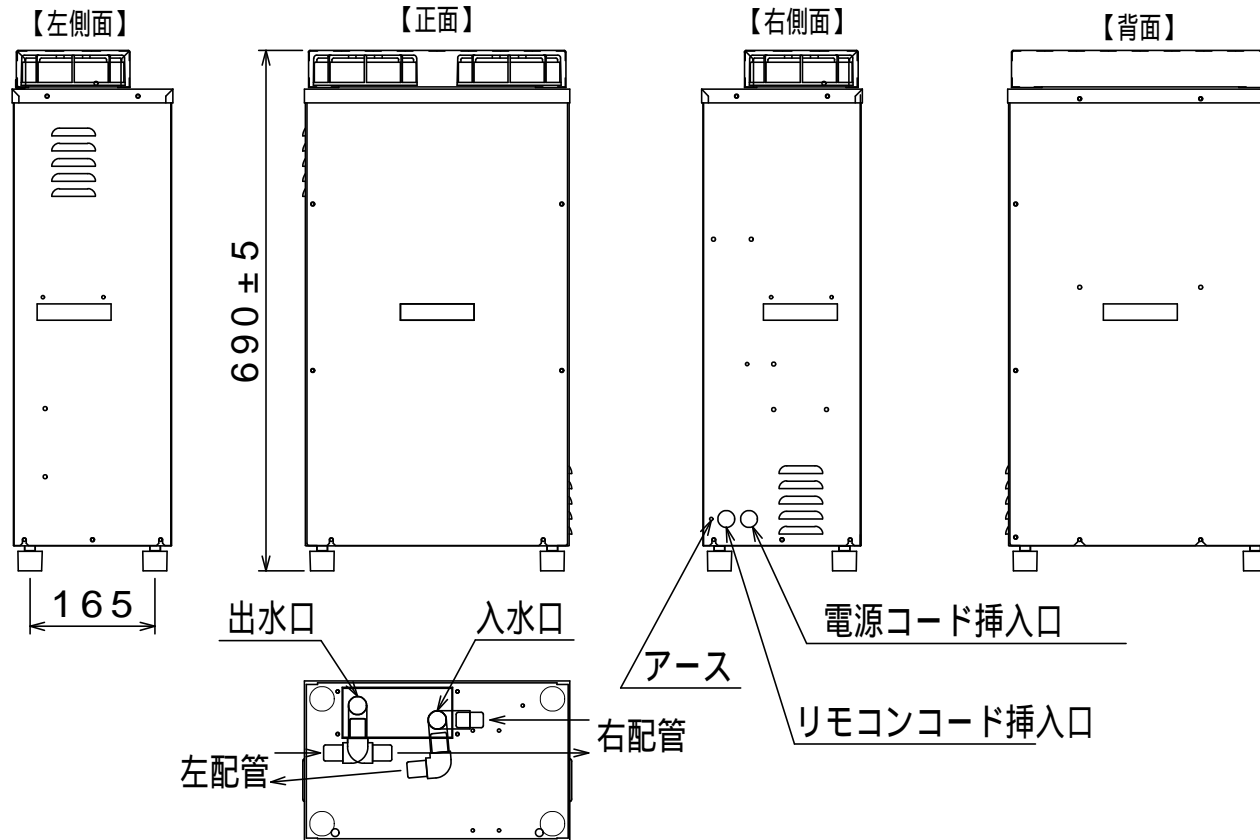
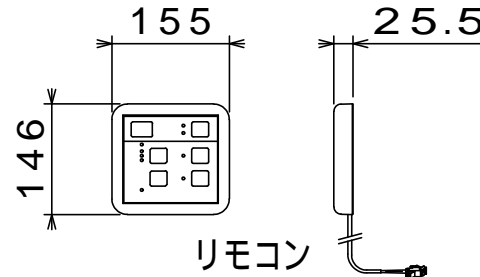
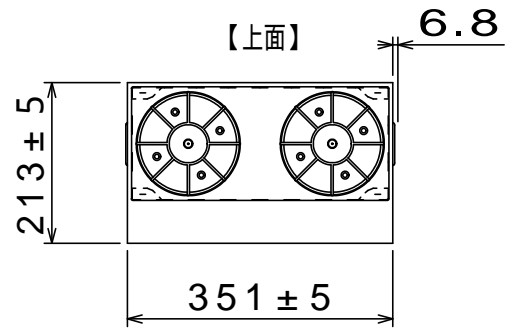
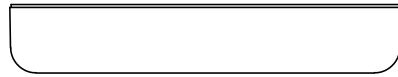


REV. HEAT TREATMENT					
REVISED	CKV-251J	:	REVISED	REVISED	REVISED
REV. DATE	S-001	バルナmini外形寸法図			
REV. PART NAME	森				
森		コロナ工業株式会社			

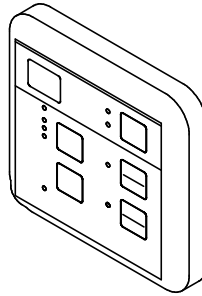
品名	バルナmini
型式	CKV-251J
電源	AC100V 50/60Hz
消費電力	802(弱)、844(中)、168(強)
外形寸法m/m	高さ690×幅351×奥行213
本体質量	約17Kg(ろ過材別)
設置場所	屋外用(軒下据置)
対応浴槽	300Lまで
循環流量L/min	18(弱)、24(中)、30(強)
循環ポンプ	自吸式
ヒーター	間接加熱750W
紫外線ランプ	1基
接続ホース	17.5x24Siホース接続
電源コード	7m
ろ材容量	1kgx4(10セラミックボール)
ろ材洗浄	手洗い
リモコンコード	5m(2芯)
外装ケース	ステンレス



# リモコン



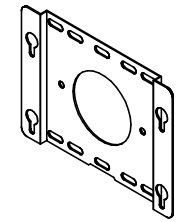
【上面図】



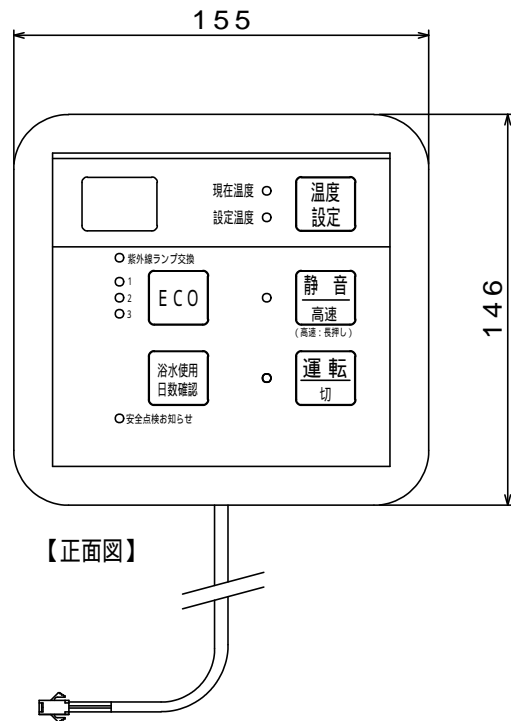
# 取付金具



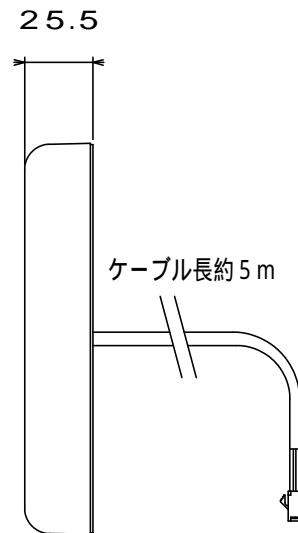
【上面図】



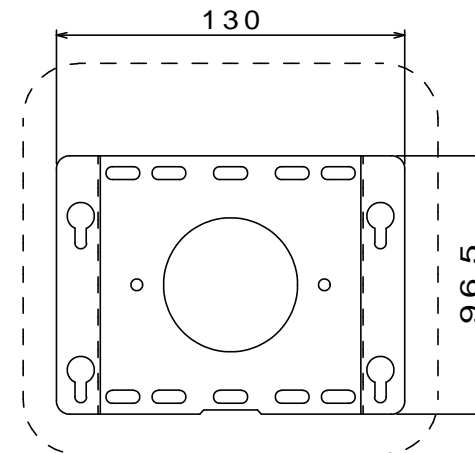
ねじ又は両面テープで固定



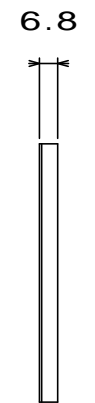
【正面図】



【側面図】



【正面図】



【側面図】

2017/4/12

HEAT TREATMENT					
指示なき寸法公差は±1とする					
MODEL	CKV-251J	SCALE	1:2	DATE	
DRAWN No.	S-001	PART NAME	バルナminiリモコン寸法図		
DATE		REVISAL	REV. CL	CHARGE	
製 造	検 査	作 図	森		
		コロナ工業株式会社			