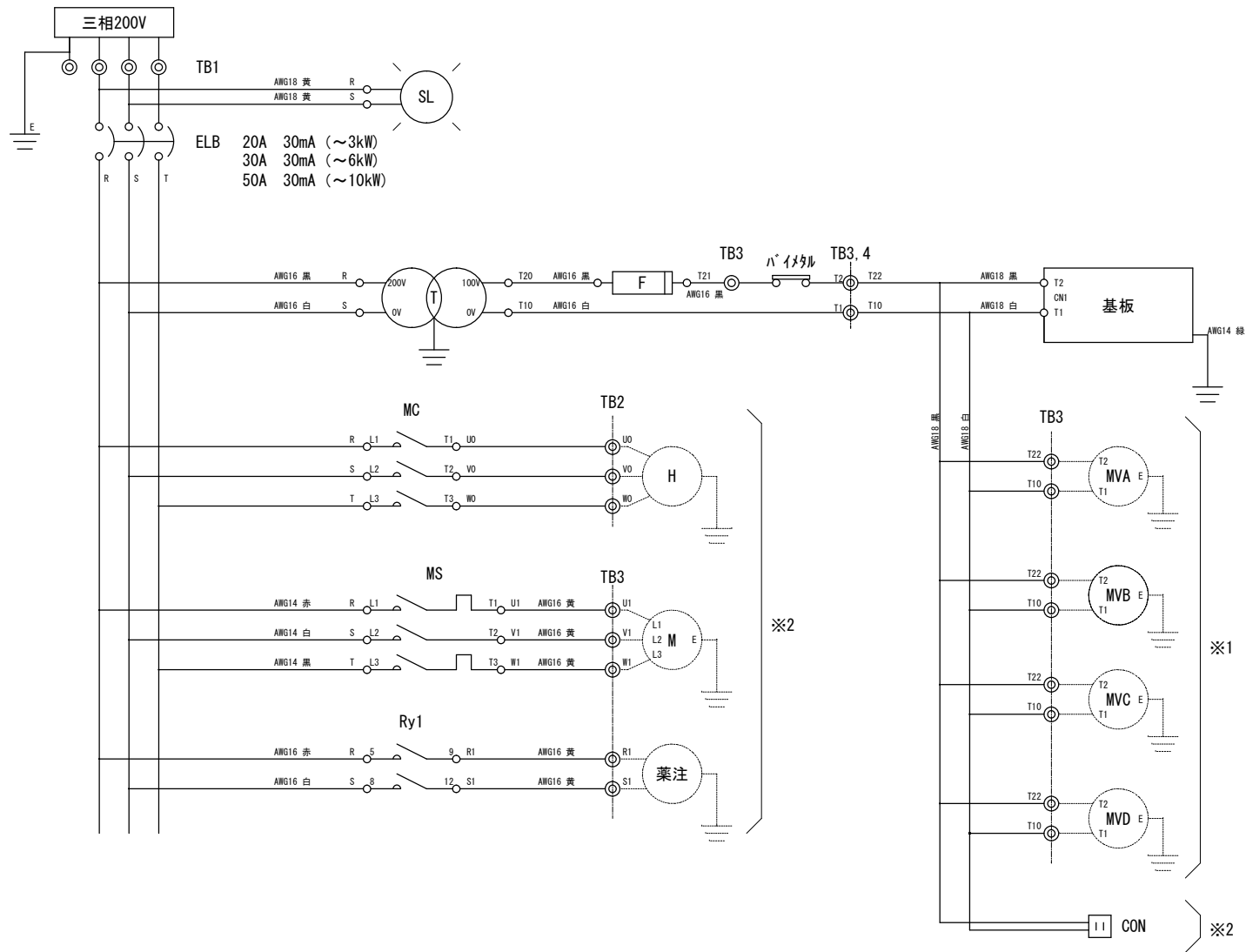
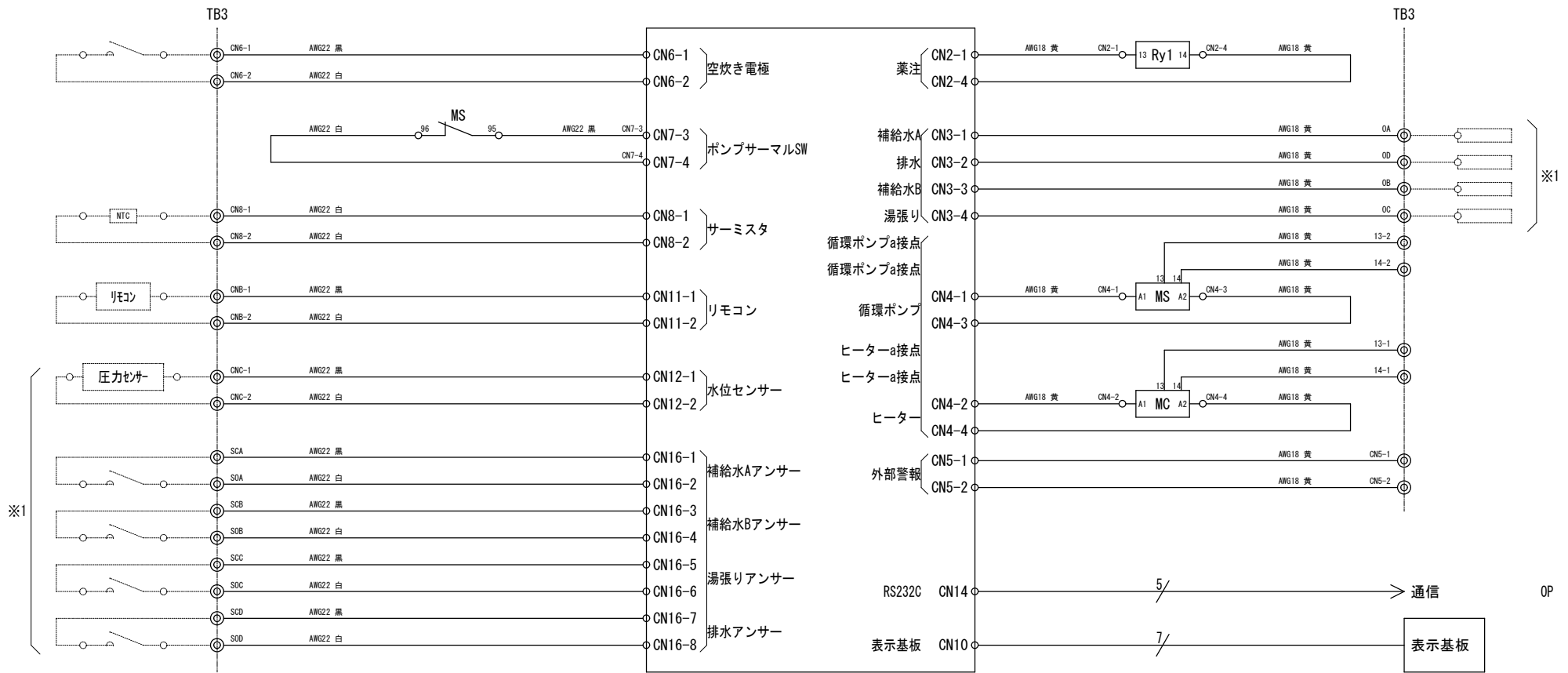


・材質	ボデー:鋼板t1.2 / ドア,基板:鋼板t1.6	来 歴 					承認	審査	設計	製図	尺度	A3 1:4	品名	外観図
・表面処理	ライトペーージュ (5Y7/1)						三角法	桑原		山田	山田			
・数量														
・注意事項	必要に応じて、取付け穴をあけてください													
							承認	年月日	氏名	サイエンス株式会社	図番	T020-0001-01	装置名	バスキーパー制御盤



・ 注意事項	※1 補給水機能有りて追加	来歴						承認	審査	設計	製図	尺度	Free	品名	動力用配線図
	※2 仕様に応じて変更												2018. 7. 18		
								承認	年月日	氏名	サイエンス株式会社	図番	T020-0004-01	装置名	バスキーパー制御盤



・注意事項	※1 補給水機能有りで追加	来歴	承認	年月日	氏名	承認	審査	設計	製図	尺度	Free	品名	制御用配線図
	通信機能はオプション					承認	桑原	山田	山田	2018. 7. 9	品名		
						承認	氏名	サイエンス株式会社	図番	T020-0005-01	装置名	バスキーパー制御盤	

