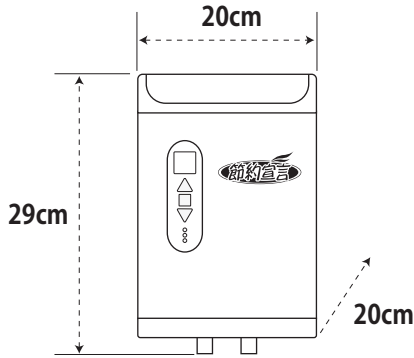


本体の発送要領

■本体寸法

節約宣言SGR

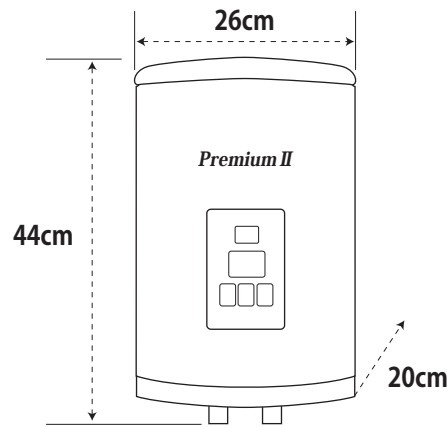
(幅20cm×高さ29cm×奥行20cm)



節約宣言プレミアム

モーニングバス・ロイヤル

(幅26cm×高さ44cm×奥行20cm)



■梱包箱について

- ダンボール箱はお客様にてご用意ください。
- ダンボール箱が無い場合はスーパーなどの空き箱をご利用頂くか、宅配便の梱包箱(¥250前後)をご利用ください。
- 宅配便業者の梱包箱例: ヤマト運輸(集荷時に届けてくれます。)
- 集荷・梱包箱依頼フリーダイヤル: 0120-01-9625

節約宣言に最適



- クロネコボックス10
税別180円前後
27cm×38cm×29cm

プレミアムに最適



- クロネコボックス12
税別220円前後
32cm×46cm×29cm

■梱包・発送

- 梱包時は本体内の水分を充分除き、入水・出水口に新聞紙などを詰め水漏れを防いでください。
- 新聞紙などの緩衝材で周囲を保護してください。
- 送り状にお客様のお名前・ご住所・電話番号を明記して、直接お送り頂くだけでOK。
- 送料はお客様のご負担にてお願いします。



《点検実施元・お問い合わせ・送り先》

製造元: (株)京都バストピア

〒606-0817 京都市左京区下鴨西林町28-2

TEL 075-722-1133 FAX 075-722-1231

販売元: 24時間風呂のユニオンテクノス 0120-044-026